

# ISTRUZIONI ACCESSORI



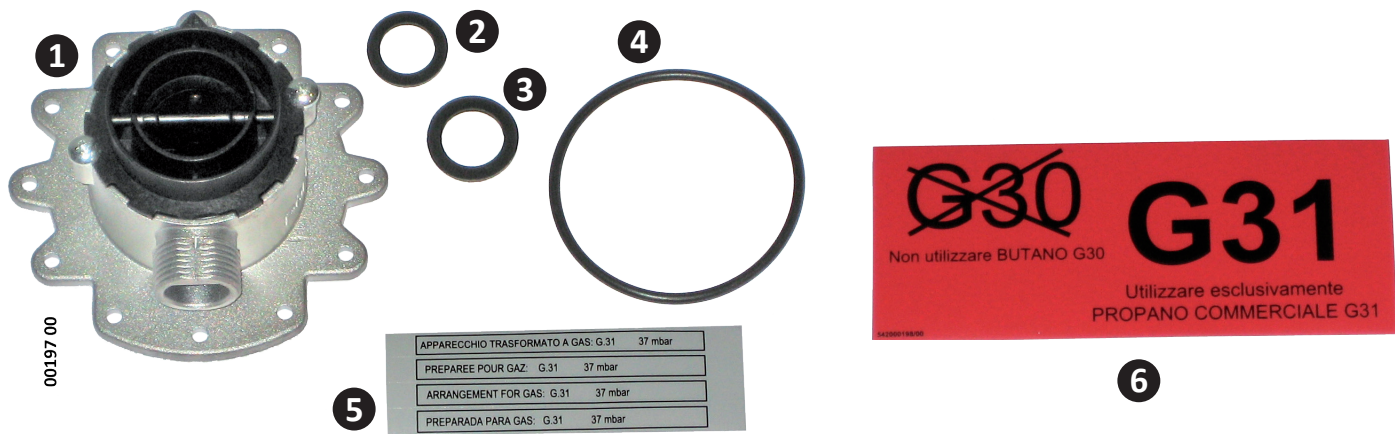
Kit trasformazione gas per  
caldaie ad alta potenza

*Accessorio compatibile con:*

*Time Power 50 K- 50 K SP - 70 K/ Time Power 90 K/Time Power 115 K/  
Time Power Floor 90 K/ Time Power Floor 115 K*

 **ITALTHERM**

## Composizione



- 1** Dispositivo di miscelazione "Mixer"
- 2** Guarnizione piana a battuta da 3/4" per raccordo tubo gas - valvola gas
- 3** Guarnizione piana a battuta per raccordo tubo gas - gruppo mixer:
  - Gruppo da 50 kW: 3/4" (uguale alla guarnizione 2)
  - Gruppo da 70 kW - 90 kW e 115 kW: 1"
- 4** Guarnizione (O-ring) per accoppiamento gruppo mixer a ventilatore
- 5** Etichetta indicazione tipo di gas
- 6** Adesivo per serbatoio (solo nei kit di trasformazione in G31)

## Installazione del kit

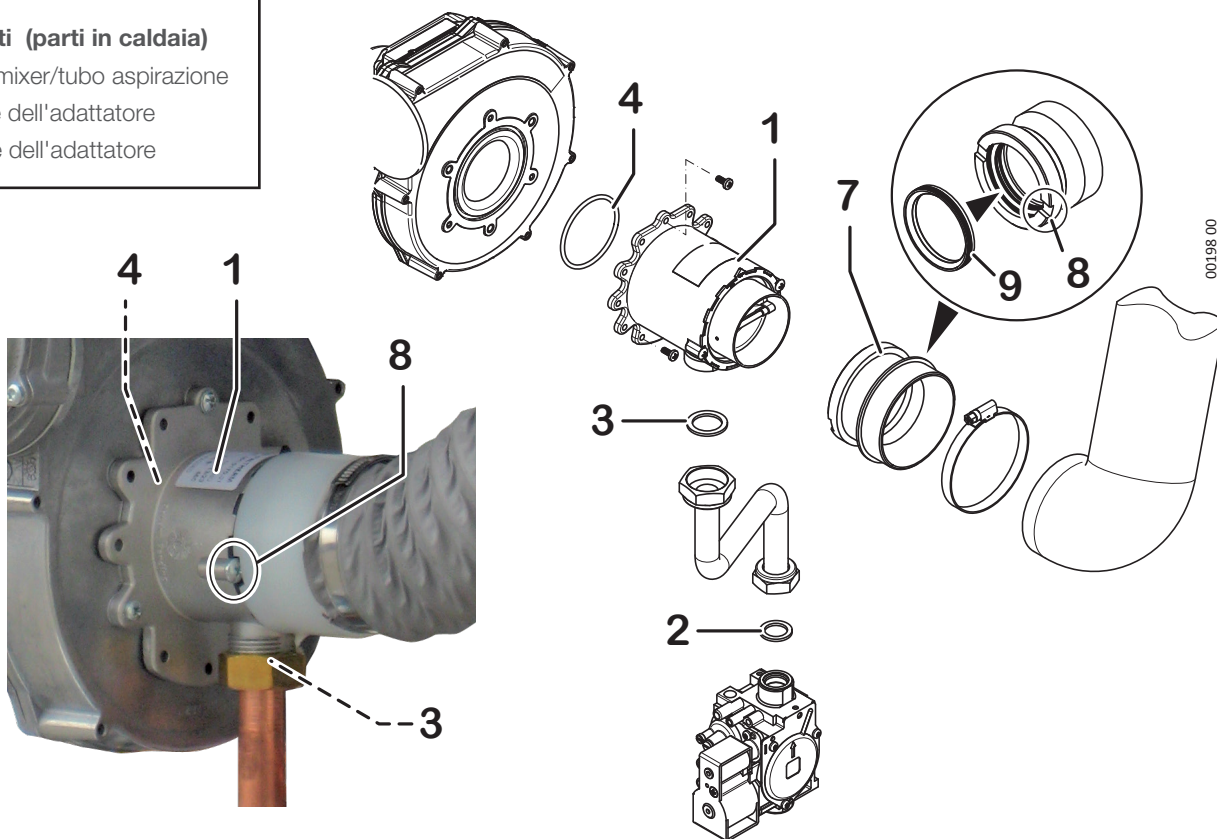
 **ATTENZIONE:**

- ▶ Impostare il parametro caldaia PC 01 in conformità con il tipo di gas in uso: 0 per Metano (G20), 1 per Propano (G31); vedere anche sezione Installatore/Tecnico sul libretto istruzioni caldaia);
- ▶ Applicare l'etichetta d'indicazione del tipo di gas **5** nell'area predisposta sulla targhetta "AVVERTENZE" della caldaia;
- ▶ Sostituire sempre tutte le guarnizioni, anche la guarnizione piana **2** tra il tubo gas e la valvola gas;
- ▶ In caso di alimentazione a gas liquido, è importante che la caldaia sia alimentata esclusivamente con Propano commerciale G31 e non con Butano G30. Pertanto, per informare al riguardo il fornitore di combustibile, applicare l'adesivo **6** sul serbatoio del gas o nelle sue immediate vicinanze, in modo che sia ben visibile all'addetto nel momento in cui effettua il rifornimento;
- ▶ L'adattatore **7** è montato a pressione sul gruppo mixer **1**. Durante il rimontaggio, verificare che la guarnizione **9** al suo interno sia correttamente in sede. L'adattatore dev'essere reinserito completamente sul gruppo mixer, pertanto le scanalature 8 devono corrispondere con le teste delle due viti presenti sul gruppo mixer.

## Time Power 50 K - 50 K SP- 70 K

### Altri riferimenti (parti in caldaia)

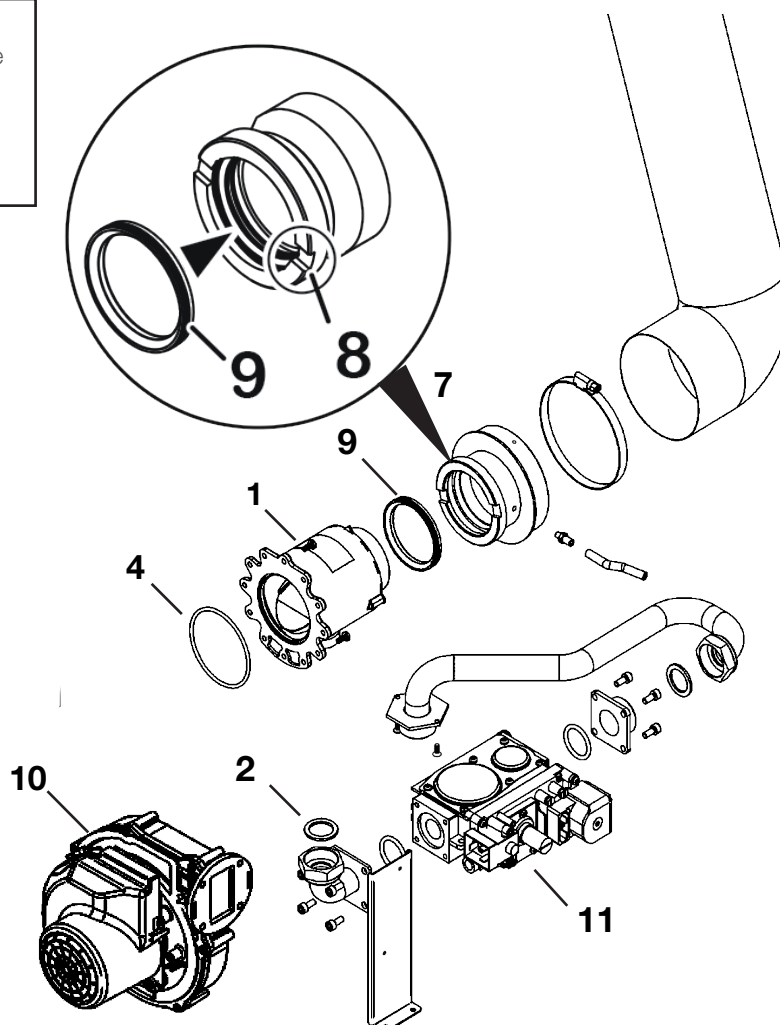
- 7 Adattatore mixer/tubo aspirazione
- 8 Scanalature dell'adattatore
- 9 Guarnizione dell'adattatore

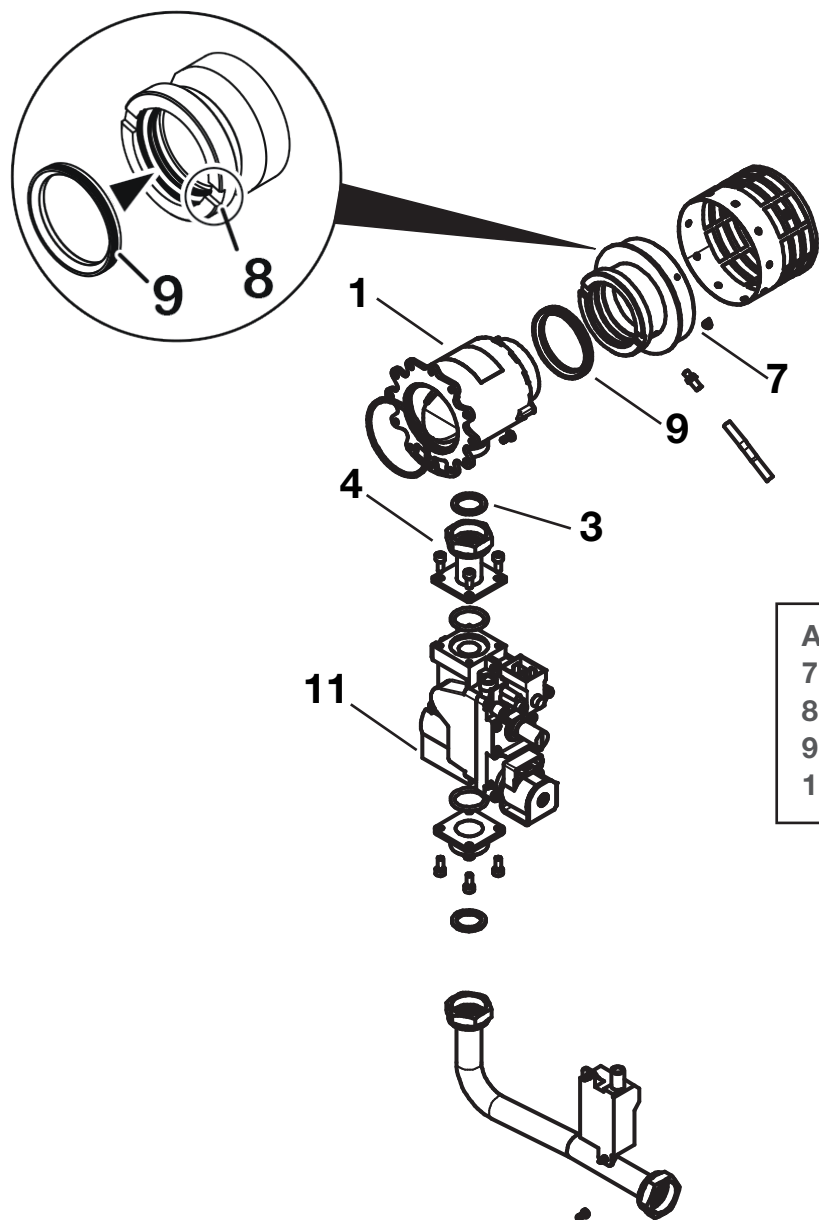


## Time Power 90 K - 115 K

### Altri riferimenti (parti in caldaia)

- 7 Adattatore mixer/tubo aspirazione
- 8 Scanalature dell'adattatore
- 9 Guarnizione dell'adattatore
- 10 Ventilatore
- 11 Valvola gas





**Altri riferimenti (parti in caldaia)**

- 7 Adattatore mixer/tubo aspirazione
- 8 Scanalature dell'adattatore
- 9 Guarnizione dell'adattatore
- 11 Valvola gas

Questo accessorio è compatibile con:

<b>PRODOTTO</b>	<b>CODICE</b>
Time Power 50 K -SP	301001391 MET
	301003392 G31
Time Power 50 K	301001210 MET
	301003211 G31
Time Power 70 K	301001212 MET
	301003213 G31
Time Power 90 K	301001283 MET
	301003285 G31
Time Power 115 K	301001284 MET
	301003286 G31
Time Power Floor 90 K	301001705 MET
	301003732 G31
Time Power Floor 115 K	301001706 MET
	301003733 G31

**Codici accessorio:**

<b>CODICE</b>		<b>CALDAIA</b>
401044345	G31 (da metano a GPL)	Time Power 50K -SP / 50 K
401044460	G20 (da GPL a metano)	
401044470	G31 (da metano a GPL)	Time Power 70K
401044740	G20 (da GPL a metano)	
401044480	G31 (da metano a GPL)	Time Power Time Power Floor 90K
401044560	G20 (da GPL a metano)	
401044520	G31 (da metano a GPL)	Time Power Time Power Floor 115K
401044640	G20 (da GPL a metano)	



[www.italtherm.it](http://www.italtherm.it)