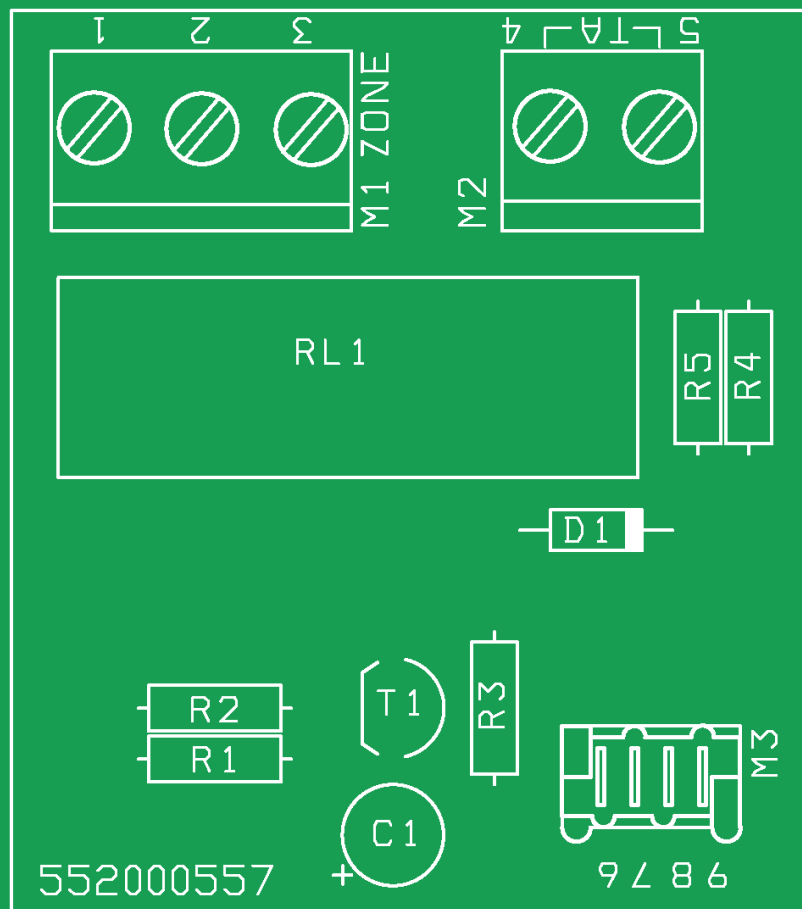


# ISTRUZIONI ACCESSORI



Kit interfaccia impianti a zone  
cod.401110001

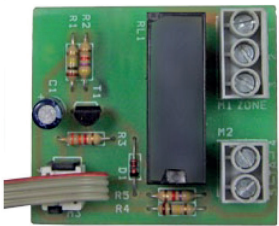
**Accessorio compatibile con:**  
**Time Micro/Time Max K/Time Compact/ Time Solar K**

## Descrizione generale

Il kit è composto da una scheda dalla quale è possibile gestire le richieste provenienti da un impianto composto da più zone comandate da valvole di zona con contatto ausiliario. Il kit è necessario quando la caldaia è dotata del Kit Comando Remoto originale, perché non è possibile collegare il contatto ausiliario della valvola di zona secondaria (o il parallelo dei contatti, in caso di più zone secondarie) ai morsetti "TA - Termostato Ambiente" della caldaia, in quanto questi ultimi sono utilizzati in modo esclusivo per il traffico dati da/per il Comando Remoto.

Questo documento contiene schemi ed esempi per l'applicazione tipica del kit, che prevede valvole di zona con contatto ausiliario, comandate da termostati ambiente di zona.

Sulla scheda sono presenti due gruppi di morsetti:

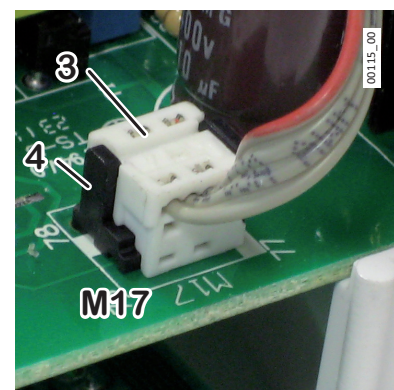
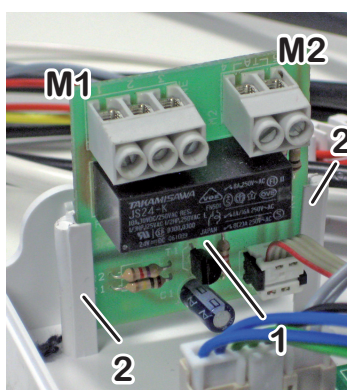
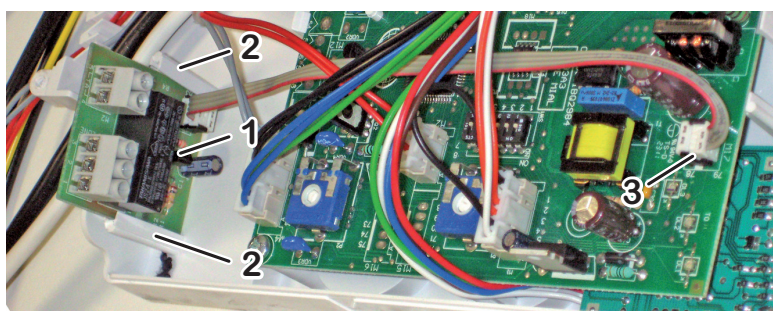
	Morsetto M1: deviatore relè 1=NA / 2=C / 3=NC (max. 250 Vac 1A)	Il relè commuta quando il Comando Remoto attiva una richiesta in fase riscaldamento. Il contatto è utilizzato per comandare la valvola di zona in cui è installato il Comando Remoto.
	Morsetto M2: ingresso T.A. (bassa tensione)	Morsetti a cui collegare i contatti ausiliari (microinteruttori di fine-corsa) delle altre valvole di zona

## Installazione



**ATTENZIONE:** prima di eseguire le seguenti operazioni, assicurarsi di togliere l'alimentazione elettrica sia alla caldaia che alle elettrovalvole.

- Togliere il mantello ed aprire la scatola della scheda elettronica (vedere il paragrafo "Accesso alla scheda elettronica" nel libretto di istruzioni della caldaia).
- Inserire la scheda del kit 1 nelle apposite guide 2 (all'interno del cruscotto per i modelli da interno oppure all'interno della scatola elettrica per i modelli da esterno). La posizione delle guide potrebbe essere leggermente diversa rispetto alla foto, in funzione del modello;
- Inserire il connettore 3 del cavetto proveniente dalla scheda del kit, nel connettore 4 (M17) della scheda di modulazione in caldaia;
- Individuare, tra gli schemi elettrici applicativi che seguono, quello che corrisponde al modello di caldaia asservita all'impianto a zone;
- Collegare il cavo di alimentazione 10 della elettrovalvola della zona in cui è installato il Comando Remoto, ai morsetti del connettore M1 della scheda del kit (1=NA / 2=C / 3=NC);
- Collegare in parallelo i contatti "puliti" provenienti dalle altre zone, (ad esempio i contatti ausiliari di fine-corsa delle elettrovalvole o delle valvole termostatiche);



**(i) ATTENZIONE:** le zone i cui contatti ausiliari sono collegati in parallelo devono essere della stessa tipologia (tutte ad alta temperatura o tutte a bassa).

- Collegare il cavo 11, proveniente dal "parallelo" dei contatti ausiliari, al connettore M2 della scheda del kit;
- Chiudere il cruscotto o la scatola elettrica della caldaia; chiudere la caldaia;
- Ri-alimentare elettricamente la caldaia.

## Schemi applicativi

**(i)** **ATTENZIONE:** gli schemi proposti sono indicativi e descrivono un esempio tipico di collegamento elettrico. Le soluzioni impiantistiche idrauliche ed il relativo tipo di segnalazione elettrica ausiliaria dello stato delle zone, che potrebbero essere di tipologia differente, dovranno essere adottate in base al numero delle zone, alle dimensioni dell'impianto ed alle regole dell'arte.

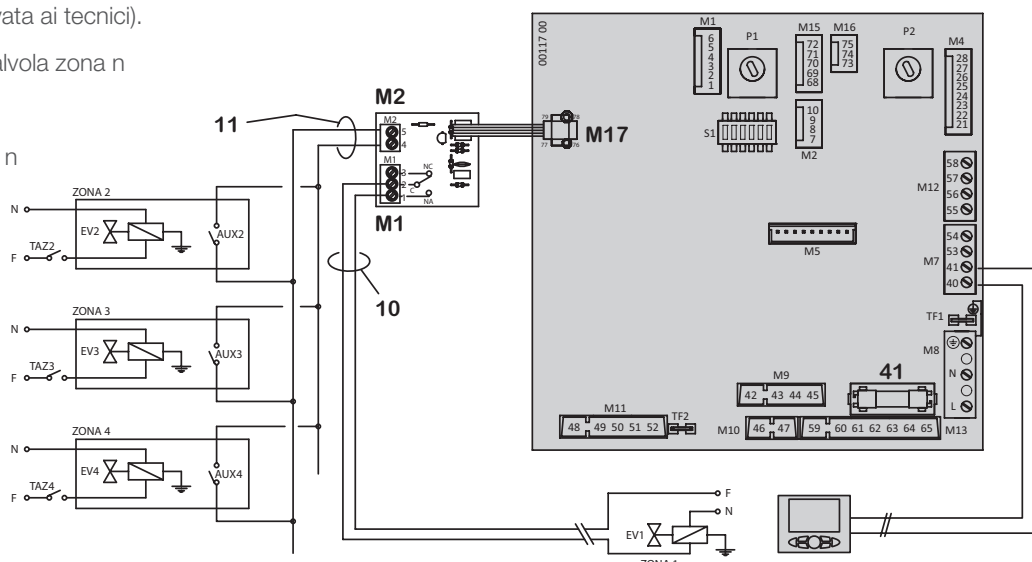
### Caldaje a combustione atmosferica, con Comando Remoto

Il kit per impianti a zone può funzionare correttamente in tutte le modalità di regolazione climatica del Comando Remoto, quindi anche in modalità modulante (consultare il libretto istruzioni della caldaia o la documentazione riservata ai tecnici).

**AUXn** Contatto ausiliario elettrovalvola zona n

**EVn** Elettrovalvola zona n

**TAZn** Termostato Ambiente Zona n



### Caldaje a condensazione, con Comando Remoto

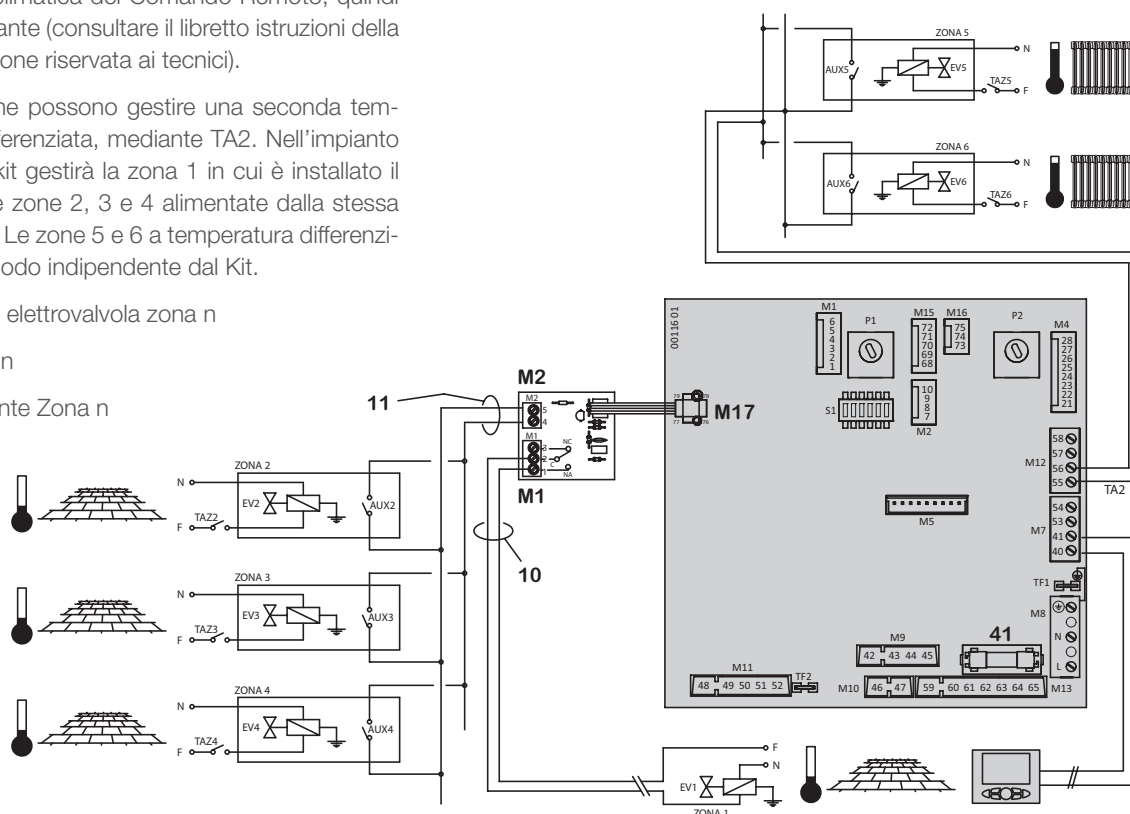
Il kit per impianti a zone può funzionare correttamente in tutte le modalità di regolazione climatica del Comando Remoto, quindi anche in modalità modulante (consultare il libretto istruzioni della caldaia o la documentazione riservata ai tecnici).

I modelli a condensazione possono gestire una seconda temperatura di mandata, differenziata, mediante TA2. Nell'impianto proposto la scheda del kit gestirà la zona 1 in cui è installato il Cronocomando e le altre zone 2, 3 e 4 alimentate dalla stessa temperatura di mandata. Le zone 5 e 6 a temperatura differenziata agiranno su TA2 in modo indipendente dal Kit.

**AUXn** Contatto ausiliario elettrovalvola zona n

**EVn** Elettrovalvola zona n

**TAZn** Termostato Ambiente Zona n



## Modelli compatibili

PRODOTTO	CODICE
Time Micro 27K	301001669 MET
	301003670 G31
Time Micro 35K	301001671 MET
	301003672 G31
Time Max 27K	301001395 MET
	301003396 G31
Time Max 35K	301001397 MET
	301003398 G31
Time Compact 35K	301001267 MET
	301003268 G31
Time Solar 18K	301001287 MET
Time Solar 35K	301001288 MET
	301003289 G31



[www.italtherm.it](http://www.italtherm.it)